

# FARO® Super 6DoF TrackArm

최고의 다목적 휴대용 3D 측정 시스템

## 우수한 성능의 다축 6 자유도

FARO Super 6DoF TrackArm은 뛰어난 다기능 이동식 3D 측정 시스템으로, Faro의 3D 측정 기술을 한층 더 발전시킨 3D 측정 시스템입니다. 가장 까다로운 3D 측정 니즈를 충족시키기 위해 유연성과 사용 편의성, 타협 없는 정확도를 제공하기 위한 솔루션을 제공합니다. 이 시스템은 FARO 레이저 트래커의 장거리 측정 및 뛰어난 정확도와 FaroArm®의 유연성 및 일관성을 결합시킨 솔루션입니다.

트래커와 Arm이 FaroArm의 단순한 움직임과 함께 동일한 좌표 시스템으로 동기화되면 측정 프로세스가 시작됩니다. 포인 트는 측정 소프트웨어에서 실시간으로 시각화할 수 있으며, 노미널 데이터와 비교할 수 있습니다.

FaroArm을 사용하면 구석진 곳이나 숨겨진 내부 지점까지 도달할 수 있어 원하는 대상을 유연하게 측정할 수 있습니다. 이를 통해 FARO Super 6DoF TrackArm은 레이저 트래커의 가시 거리 범위 밖에 있더라도 전체 시스템과의 측정 통합성을 유지하면서 포착이 어려운 지점까지 도달할 수 있습니다. 이러한 매끄러운 기능 결합으로 FaroArm이 동일 좌표 시스템 내에 있는 동안, 레이저 트래커의 측정 범위 내 어디로든 빠르게 위치를 옮길 수 있습니다. 이외에도 FaroArm과 레이저 트래커가 동일한 좌표 내에 있는 동안, 여러 FaroArm과 하나의 레이저 트래커를 동시에 함께 사용할 수 있습니다. 이러한 유연성을 통해 대형 오브젝트에서 여러 측정을 수행할 수 있습니다.

FARO의 Super 6DoF TrackArm은 성능 저하 없이 빠르고 정밀한 3D 측정을 제공합니다. 무엇보다 좋은 점은 FaroArm과 레이저 트래커를 각각 독립적으로 사용할 수 있다는 점입니다. 서로 결합하여 다기능 FARO Super 6DoF TrackArm 시스템을 구축할 수도 있는 독립형 이동식 CMM입니다.

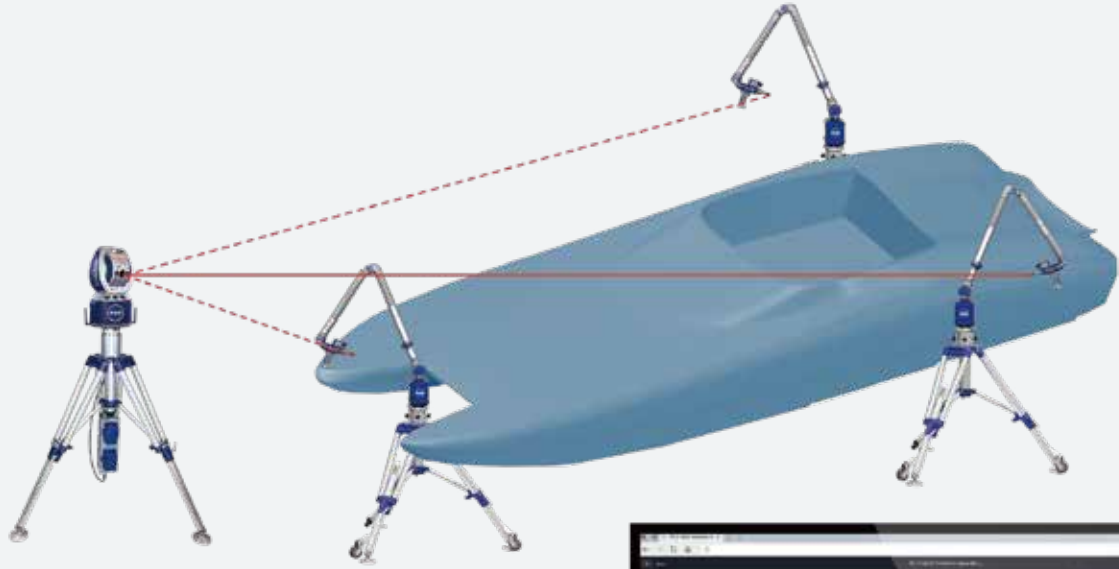


## 제품 특징점

- 넓어진 측정 범위, 유연성 및 뛰어난 정확도
- 가시 거리 문제 없음 - 가시 거리 제한 없이 측정할 수
- 있는 유일한 트래커 솔루션
- 다른 유사 시스템 대비 훨씬 경제적인 비용으로 대형물 측정 가능
- 사용이 편리함. 여러 장비를 빠르게 동기화해 설치 및 측정 시간 감소
- 필요에 따라 각각의 장비를 독립적으로 사용할 수 있음 → 장비 효율성 향상

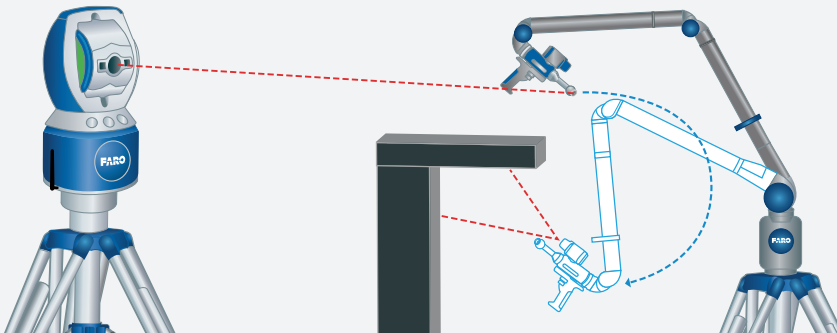
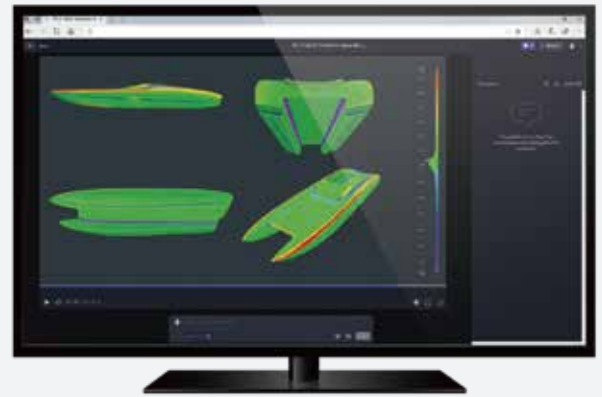
## 기능

- 두 개 이상의 이동식 CMM을 하나의 완전한 대형용 솔루션으로 통합
- 숨겨진 지점도 문제 없는 6DoF (6 자유도) 기능
- 케이블 없이 작동 → 탁월한 휴대성 보장



## 대용량 측정 예제

- ☑ 동시에 여러 FaroArm 사용
- ☑ 무제한 FaroArm 위치
- ☑ 유연성 재정의
- ☑ 신뢰할 수 있는 결과



FARO Super 6DoF TrackArm  
은레이저 트래커의 가시 거리 범위 밖에  
있는 경우에도 숨겨진 지점에 도달하여  
측정할 수 있습니다.

## FARO Super 6DoF TrackArm 시스템

일반적인 측정 성능(전체 TrackArm 시스템):  $80 \mu\text{m} + 5 \mu\text{m}/\text{m}$

솔루션의 각 구성 요소에 대한 자세한 기술 정보는 FaroArms 및 레이저 트래커에 대한 개별 제품 기술 시트를 참조하십시오.



(주)크레아텍

서울시 금천구 범안로 1126, 501호(대륭테크노타운 21차)  
T : 02-6332-9570 | E : createc@createc.kr | [www.createc.kr](http://www.createc.kr)

개정일: 2024년 10월 03일